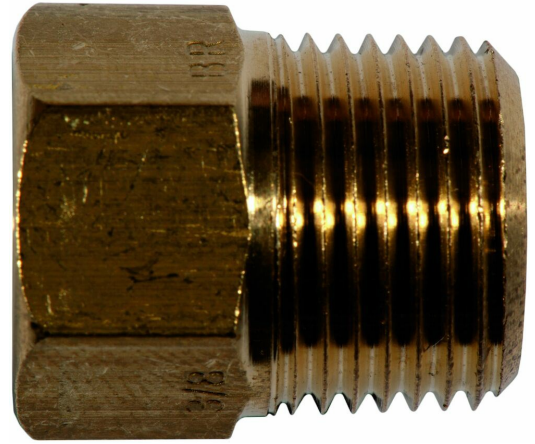


SO 40040 - Overgangsnippel utv. gjenge

Beskrivelse

- Overgangsnippel
- Messing



Med forbehold om konstruksjonsendringer og tekniske endringer. Kan endres uten varsel

GPA Flowsystem A/S

Regnbueveien 9

NO-1405 Langhus

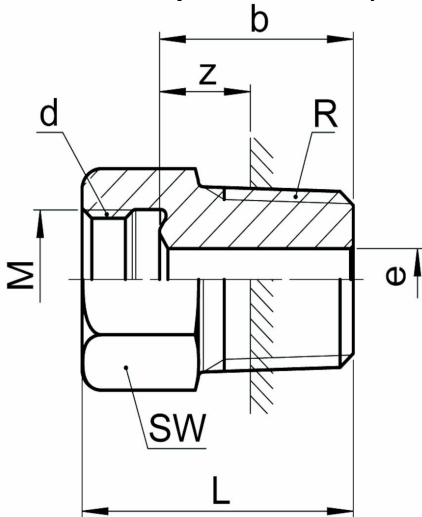
+47 (0)64-85 68 00

info@gpa.no

gpa.no

SO 40040 - Overgangsnippel utv. gjenge

Teknisk spesifikasjon



Artikkelnr	d	R	bar	L	z	M	b	e	SW
160401100	6	1/8	250	17	4.5	10 x 1	11	4.5	12
160401110	6	1/4	250	21	5.3	10 x 1	15	4.5	14
0160401120	6	3/8	250	20	4	10 x 1	14	4.5	17
0160401125	6	1/2	250	23	9	10 x 1	17	4.5	22
0160401160	8	1/8	150	18	4.5	12 x 1	11	6.5	14
0160401170	8	1/4	150	22	5.3	12 x 1	15	6.5	14
0160401180	8	3/8	150	22	5	12 x 1	15	6.5	17
0160401270	10	1/4	125	22	5.3	14 x 1	15	8.5	17
0160401280	10	3/8	125	22	4.9	14 x 1	15	8.5	17
0160401285	10	1/2	125	23	2.8	14 x 1	16	8.5	22
0160401380	12	1/4	100	23	6.3	16 x 1	16	8.5	19
0160401390	12	3/8	100	23	5.9	16 x 1	16	10.5	19

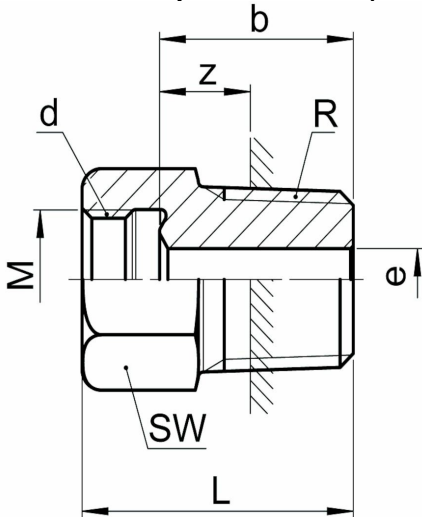
Med forbehold om konstruksjonsendringer og tekniske endringer. Kan endres uten varsel

GPA Flowsystem A/S

Regnbueveien 9
NO-1405 Langhus
+47 (0)64-85 68 00
info@gpa.no
gpa.no

SO 40040 - Overgangsnippel utv. gjenge

Teknisk spesifikasjon



Artikkelnr	d	R	bar	L	z	M	b	e	SW
0160401400	12	1/2	100	24	3.8	16 x 1	17	10.5	22
0160401532	15	3/8	40	24	5.9	20 x 1,5	16	10.5	24
0160401534	15	1/2	40	26	4.8	20 x 1,5	18	13	24
0160401536	15	3/4	40	27	4.5	20 x 1,5	19	13	27
0160401646	18	1/2	40	27	5.8	24 x 1,5	19	13.5	30
0160401648	18	3/4	40	29.5	6.5	24 x 1,5	21.5	15	30
0160401764	22	1/2	25	29	8	28 x 1,5	21	15	36
0160401768	22	3/4	25	29.5	6.5	28 x 1,5	21.5	19	36
0160401850	28	1	16	36	11.2	36 x 2	26	24	41
0160401944	35	1 1/4	16	42	11	42 x 2	30	31	50

Med forbehold om konstruksjonsendringer og tekniske endringer. Kan endres uten varsel

GPA Flowsystem A/S

Regnbueveien 9
NO-1405 Langhus
+47 (0)64-85 68 00
info@gpa.no
gpa.no